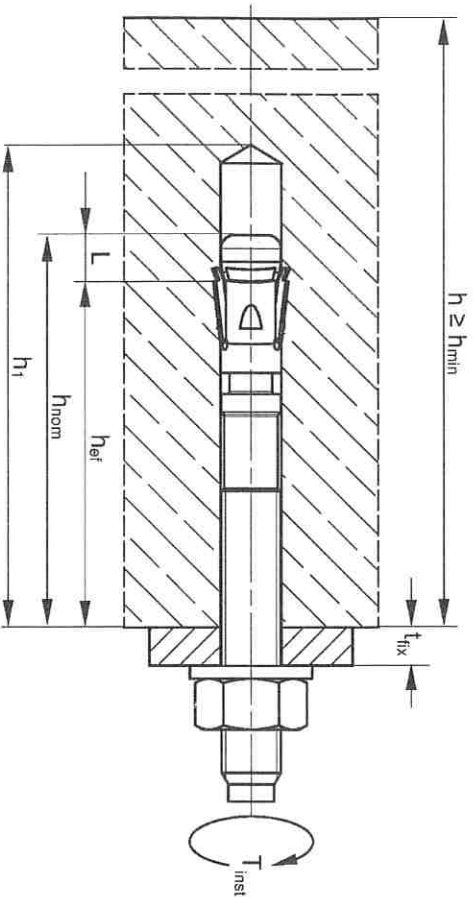


**Tabelle B2.1 : Montagekennwerte**

| Größe   | FBZ, FBZ R                         |              |                |                |             |
|---|------------------------------------|--------------|----------------|----------------|-------------|
|   | M8                                 | M10          | M12            | M16            | M20         |
| Nomineller Bohrdurchmesser                                    | do =                               |              |                |                |             |
| Maximaler Schneiddurchmesser mit Hammerbohrer oder Hohlbohrer | 8                                  | 10           | 12             | 16             | 20          |
| Maximaler Schneiddurchmesser mit Diamantbohrer                | 8,45                               | 10,45        | 12,5           | 16,5           | 20,55       |
| Gesamtlänge des Ankers im Beton                               | 8,15                               | 10,45        | 12,25          | 16,45          | 20,50       |
|   | 44,5<br>(9,5)                      | 52,0<br>(12) | 63,5<br>(13,5) | 82,5<br>(17,5) | 120<br>(20) |
| Bohrlochtiefe am tiefsten Punkt                               | Vorhandenes $h_{ef} + L = h_{nom}$ |              |                |                |             |
| Durchmesser des Durchgangslochs im Anbauteil                  | $h_1 \geq$                         |              |                |                |             |
| Montagedrehmoment   | 9                                  | 12           | 14             | 18             | 22          |
|   | $d_i \leq$ [mm]                    |              |                |                |             |
|   | 20                                 | 45           | 60             | 110            | 200         |
|   | $T_{inst} =$ [Nm]                  |              |                |                |             |



- $h_{ef}$  = Effektive Verankerungstiefe
- $t_{fix}$  = Dicke des Anbauteils
- $h_1$  = Bohrlochtiefe am tiefsten Punkt
- $h$  = Dicke des Betonbauteils
- $h_{min}$  = Minimale Dicke des Betonbauteils
- $h_{nom}$  = Gesamtlänge des Ankers im Beton
- $T_{inst}$  = Montagedrehmoment

(Abbildungen nicht maßstäblich)

|                                      |                   |
|--------------------------------------|-------------------|
| fischer Bolzenanker FBZ, FBZ R       | <b>Anhang B 2</b> |
| Verwendungszweck<br>Montageparameter |                   |