

# MONTAGE ANLEITUNG

# Flügelstore VIII

► VARIO light

**BEI RÜCKFRAGEN ZUR  
MONTAGE MELDEN SIE  
SICH BITTE BEI IHREM  
HÄNDLER.**

### 1. Benötigtes Werkzeug

Wasserwaage

Gummihammer

Außen-Sechskant-Schlüssel

Spaten

Fertigt beton oder Estrichmörtel

Schlüssel

Fertigt beton

Zollstock

### 2. Fundament erstellen (Beispiel: Scharnierpfosten)

Detail A

165

50

80 cm

Fertigt beton

Fertigt beton

Fertigt beton

Bodenfreiheit für Torflügel und Lichte Weite beachten.

vor Ort anpassen siehe Detail A

### 3.1 Pfosten setzen

Maße zwischen den Pfosten = Lichte Weite.  
Die lichte Weite beim VARIO light Tor beträgt:  
LW=960mm

Lotrecht

Achtung: Erst nach Aushärten des Betons weiterarbeiten.

### 3.2 Pfosten setzen

Bei der Pfostenmontage darauf achten, dass die angebrachten Einnietmutter des Scharnierpfostens in Richtung der Tordurchgangsöffnung zeigen.

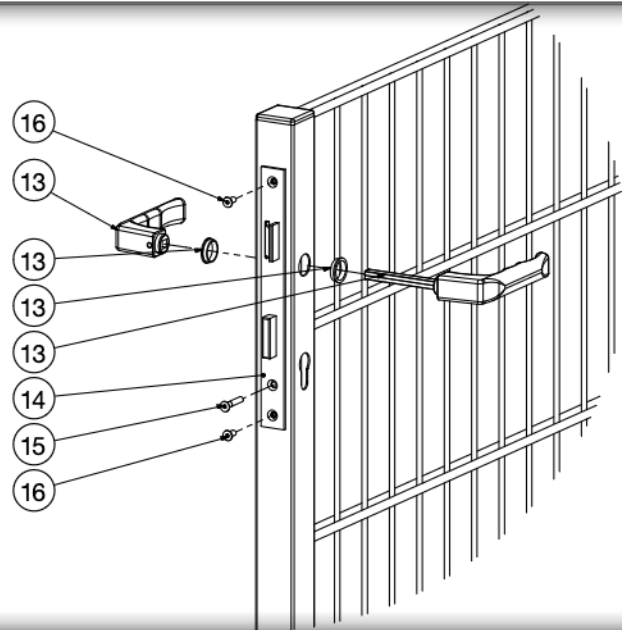
## 4. Torflügel montieren

**Bitte beachten:**

Zu Beginn das Schloss VARIO (14) in den Schlossholm einsetzen und mit den Senkkopfschrauben (16) befestigen.

Danach das Türklinkenset (13) anbringen.

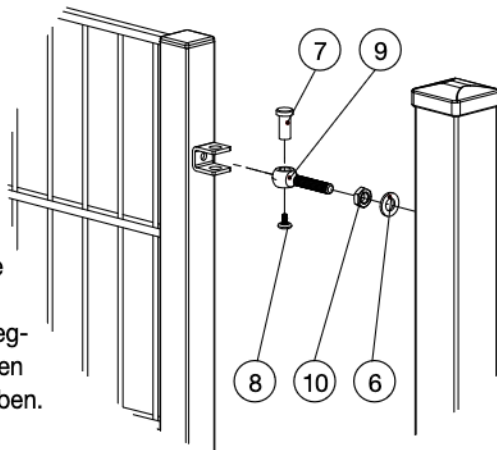
Anschließend alles vollständig befestigen.



## 5. Torflügel an Pfosten montieren

Als erstes die Augenschraube (9) samt Mutter (10) und Unterscheibe (6) in den Pfosten schrauben.

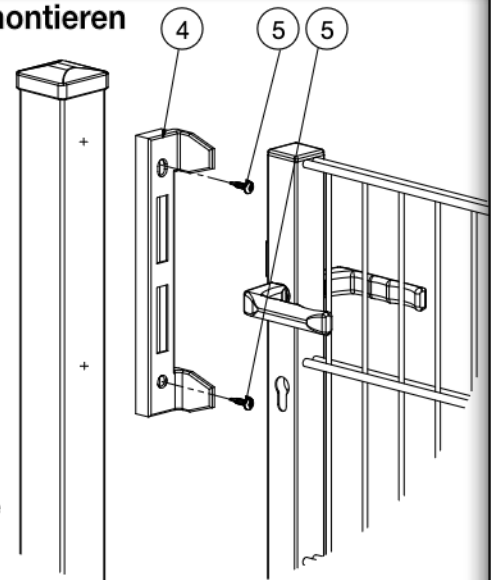
Anschließend die Torflügel-laschen auf die Augenschraube (9) setzen und mit Hilfe des Bolzens (7) und der zugehörigen Gegenschraube (8) verbinden.



## 6. Anschlag montieren

Den Anschlag (4) mit den Bohrschrauben (5) befestigen.

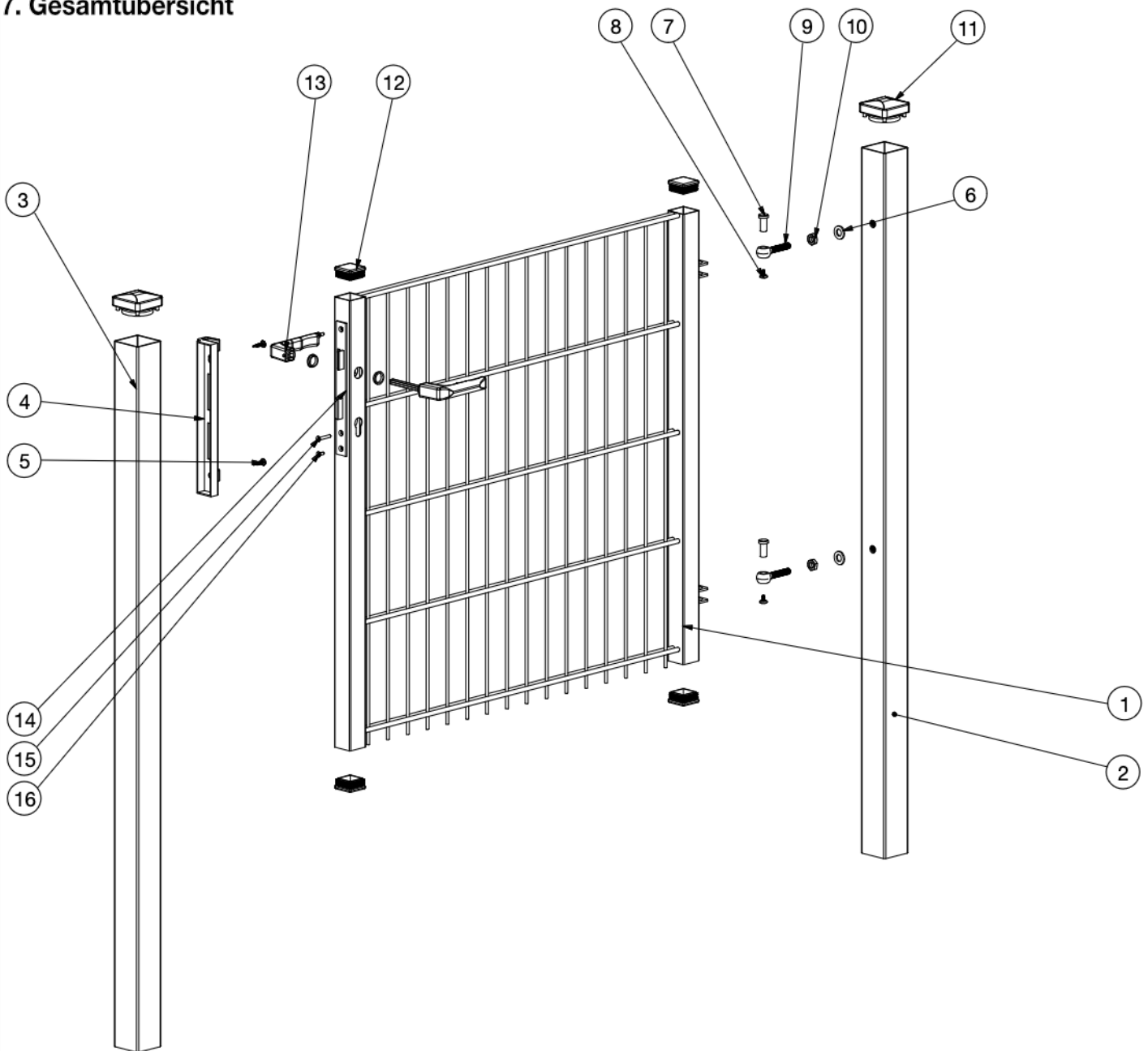
**Achtung:** Beim Einbau des Anschlags auf die Öffnungsrichtung des Tores achten.



**BEI RÜCKFRAGEN ZUR MONTAGE  
MELDEN SIE SICH BITTE BEI IHREM HÄNDLER.**

Weiter geht es auf Seite 4

## 7. Gesamtübersicht



Auf den Innenseiten  
finden Sie die Nummern  
passend zu der hier  
aufgeführten Stückliste.



Stückliste				
Nr.	Anzahl	Beschreibung	Bauteilnummer	Artikel-Nr.
1	1	Torflügel		TTFVLDS...
2	1	Scharnierpfosten		TPSVUL...
3	1	Anschlagpfosten		TPAVUL...
4	1	Anschlag-Light KST		ZG106B...
5	2	Bohrschraube	5,5 x 35	ZPS5X35FRK
6	2	Unterlegscheibe	DIN 125-2 - B13	ZG113...
7	2	Bolzen		ZG113...
8	2	Schrauben für Bolzen		ZG113...
9	2	Augenschraube	DIN 444 - A - M12 x 55	ZG113...
10	2	Mutter Flach	M12	ZG114
11	2	Kappe	60 x 60 KST	ZPK60...
12	4	Kappe L	40 x 40 KST	ZG103G
13	1	Türklinenset		ZG104
14	1	Schloss VARIO		ZG100
15	1	Senkkopfschraube	M5 x 30	ZPESM5X30
16	2	Senkkopfschraube	M5 x 12	ZPESM5X12